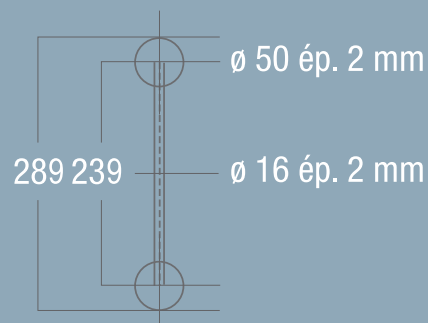
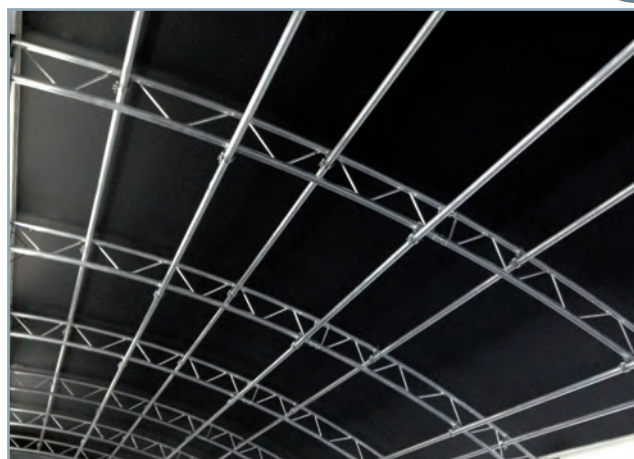


# EX 290



## CHARGES PRÉCONISÉES (1/300) UTILISATION VERTICALE

Portée (m)	Flèche (mm)	Q	P1	P1 P2	P3 P3 P3	P4 P4 P4 P4	SW (kg)
		Q (kg/ml)	P1 (Kg)	P2 (kg/pt2)	P3 (kg/pt3)	P4 (kg/pt4)	
1	3	262	262	131	87	66	2
2	7	130	260	130	87	65	5
3	10	86	131	100	67	56	7
4	13	27	50	40	26	22	9
5	17	10	19	17	11	10	12
6	20	4	4	6	4	4	14



Sous réserve que l'utilisateur ait vérifié au préalable la stabilité au non-basculement de la poutre

## Poutres

Livrées sans kit



LONGUEUR (m)	0,25	0,29	0,50	0,71	0,74	1,00	1,50	2,00	2,50	3,00	3,50	4,00
POIDS (KG)	1,2	1,3	1,5	2	2	2,3	3,4	4,5	5,6	6,3	7,5	8,4
RÉFÉRENCE	EX29025	EX29029	EX29050	EX29071	EX29074	EX29100	EX29150	EX29200	EX29250	EX29300	EX29350	EX29400

## Cercles

Livrés avec kits



PRÉCISER À LA COMMANDE :

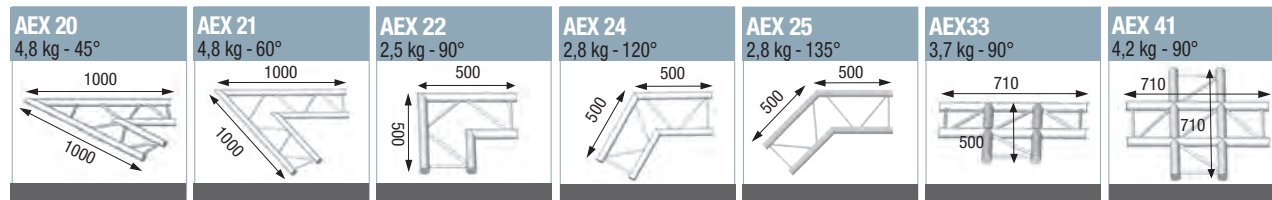


Ø EXTÉRIEUR (m)	2,00	2,50	3,00	4,00	4,50	5,00	5,50	6,00	7,00	8,00
NBRE ÉLÉMENTS	2	2	4	4	4	4	4	6	8	8
RÉFÉRENCE	EXC29200	EXC29250	EXC29300	EXC29400	EXC290450	EXC29500	EXC29550	EXC29600	EXC29700	EXC29800

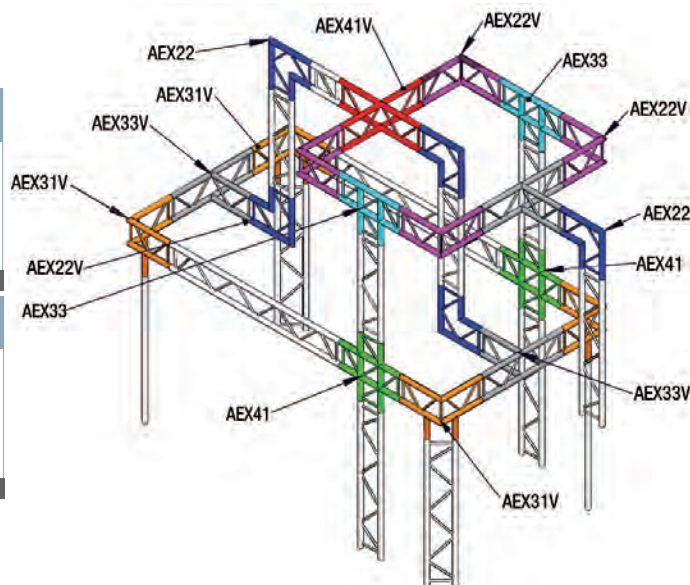
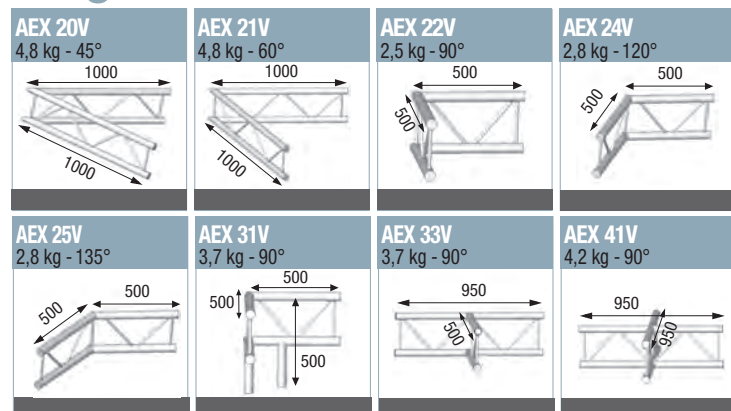
# EX 290



## Angles horizontaux



## Angles verticaux



## Accessoires optionnels

EMB. SOL ALU LÉG.	JONCTIONS				
<b>EMX290</b> <p>Poids : ..... 1 kg</p>	<b>EX290</b> Kit de jonction structure <p>2 moyeux, 4 goupilles coniques, 4 clips de sécurité                  Poids : ..... 0,5 kg</p>	<b>MEX290</b> Kit de jonction pour embase <p>2 demi-moyeux coniques acier taraudés M10, 2 goupilles coniques, 2 clips de sécurité, 2 vis FHC M10x20, 2 vis FHC M10x25                  Poids : ..... 0,55 kg</p>	<b>MOXZ29</b> Moyeux conique <p>Poids : ..... 0,150 kg</p>	<b>GOXZ29</b> Goupille conique <p>Poids : ..... 0,35 kg</p>	<b>CUBE</b> <p>Cube 6 faces                  Taraudé M10 avec indexation tous les 45°</p>
	<b>BETA</b> Clip de sécurité <p>Poids : ..... 0,05 kg</p>	<b>MANC13</b> Demi-moyeux coniques acier taraudés M10 <p>Poids : ..... 0,20 kg</p>	<b>GO290F</b> Goupille conique fileté M8 <p>Livré avec écrou frein                  Poids : ..... 0,40 kg</p>	<b>MANC 13 CUBE</b> <p>Demi moyeu acier + vis épaulé</p>	

## ACCESSOIRES

<b>ST50</b> Platine sous plafond ou murale <p>Pour tube Ø 50 mm                  Charge : ..... 260 kg                  Poids : ..... 1 kg</p>	<b>SUE</b> Platine pour élingue ou chaîne <p>Charge : ..... 325 kg                  Poids : ..... 0,5 kg</p>	<b>BR50</b> Bride pour structure et tube <p>Fixation pour élingue ou chaîne pour tube Ø 50 mm                  Charge : ..... 400 kg                  Poids : ..... 0,350 kg</p>	<b>PEINTEX290</b> Peinture époxy <p>Le ml                  RAL au choix.....</p>
---	---	---	--