

MEB 102 (-L) MEB 104 (-L)

Microphone encastrable à effet de surface Spécifications du produit

CARACTÉRISTIQUES

- Design discret et intemporel
- Optimisé pour la parole
- Fabriqué en Allemagne



MEB 102

MEB 104

Avec un design compact et discret, les microphones à effet de surface **MEB 102** (omnidirectionnel) et **MEB 104** (cardioïde) conviennent à tout style d'intérieur et s'installent facilement dans des surfaces telles que des tables ou des dalles de plafond. Les deux microphones sont dotés d'une capsule de microphone Sennheiser éprouvée pour la meilleure intelligibilité de la parole et sont protégés par un boîtier robuste. La variante -L dispose d'une LED circulaire bicolore pour une indication de l'état actuel.

SPÉCIFICATIONS ARCHITECTURALES

Le microphone devra être un microphone électrostatique pré-polarisé à effet de surface conçu pour une installation fixe dans des applications de type conférence. La capsule de microphone omnidirectionnelle devra être optimisée pour l'intelligibilité de la parole. La capsule de microphone devra être protégée par une robuste grille d'admission du son. La réponse en fréquence devra être comprise entre 40 Hz et 20 000 Hz et la sensibilité devra être de 16 mV/Pa. L'impédance nominale à 1 kHz devra être de 200 Ω. Le niveau de bruit équivalent devra être de 21 dB(A) ou de 31 dB avec une pondération de type CCIR 468-3. La plage dynamique devra être de 104 dB(A). Le niveau de pression acoustique (SPL) maximal devra être de 125 dB. Le microphone devra fournir un connecteur XLR-3 et un filetage M20.

Le microphone devra fonctionner sur alimentation fantôme 24 V. La consommation électrique devra être de 3 mA. Les dimensions devront être de 28,5 mm de diamètre et de 83 mm de hauteur totale. La hauteur d'installation devra être de 12 mm. Le poids devra être de 58 grammes.

La température de fonctionnement devra être comprise entre 0 °C et +40 °C. Le microphone devra être le MEB 102 Sennheiser.

Le microphone MEB 102 Sennheiser devra également être disponible sous forme d'une variante (-L) avec un connecteur XLR-5 et une LED circulaire bicolore pour l'indication de l'état actuel. La consommation électrique de la version -L devra être de 6 mA. La tension TLL pour l'activation de la LED devra avoir un niveau haut > 2,4 V et un niveau bas < 0,4 V.

Le microphone devra être un microphone électrostatique pré-polarisé à effet de surface conçu pour une installation fixe dans des applications de type conférence. La capsule de microphone cardioïde devra être optimisée pour l'intelligibilité de la parole. La capsule de microphone devra être protégée par une robuste grille d'admission du son. La réponse en fréquence devra être comprise entre 40 Hz et 20 000 Hz et la sensibilité devra être de 14 mV/Pa. L'impédance nominale à 1 kHz devra être de 200 Ω. Le niveau de bruit équivalent devra être de 28 dB(A) ou de 38 dB avec une pondération de type CCIR 468-3. La plage dynamique devra être de 97 dB(A). Le niveau de pression acoustique (SPL) maximal devra être de 125 dB. Le microphone devra fournir un connecteur XLR-3 et un filetage M20. Le microphone devra fonctionner sur alimentation fantôme 48 V. La consommation électrique devra être de 3 mA. Les dimensions devront être de 28,5 mm de diamètre et de 90 mm de hauteur totale. La hauteur d'installation devra être de 19 mm. Le poids devra être de 60 grammes. La température de fonctionnement devra être comprise entre 0 °C et +40 °C. Le microphone devra être le MEB 104 Sennheiser.

Le microphone MEB 104 Sennheiser devra également être disponible sous forme d'une variante (-L) avec un connecteur XLR-5 et une LED circulaire bicolore pour l'indication de l'état actuel. La consommation électrique de la version -L devra être de 6 mA. La tension TLL pour l'activation de la LED devra avoir un niveau haut > 2,4 V et un niveau bas < 0,4 V.

CONTENU

- 1 Microphone encastrable à effet de surface
- 1 Guide rapide
- 1 Guide de sécurité
- Matériel de montage

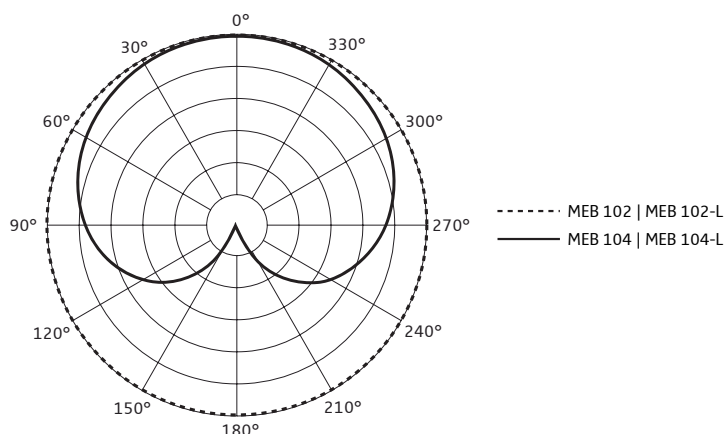
CARACTÉRISTIQUES TECHNIQUES

	MEB 102	MEB 102 (-L)
Principe transducteur	Microphone électrostatique pré-polarisé	Microphone électrostatique pré-polarisé
Principe acoustique	Microphone encastrable à effet de surface	Microphone encastrable à effet de surface
Diagramme polaire (directivité)	Omnidirectionnel	Omnidirectionnel
Réponse en fréquence	40 Hz – 20 kHz	40 Hz – 20 kHz
Impédance nominale à 1 kHz	200 Ohms	200 Ohms
Sensibilité	16 mV/Pa	16 mV/Pa
Niveau de pression acoustique maximum	125 dB	125 dB
Niveau de bruit équivalent	21 dB (A)	21 dB (A)
Niveau de bruit équivalent pondéré selon CCIR 468-3	31 dB (CCIR)	31 dB (CCIR)
Plage dynamique	104 dB (A)	104 dB (A)
Alimentation fantôme	P 24-48	P 24-48
Consommation électrique	3 mA	6 mA
Connecteur	XLR 3	XLR 5
Brochage	Sortie XLR-3M 1 = masse 2 = point chaud (+) 3 = point froid (-)	Sortie XLR-5M 1 = masse 2 = point chaud (+) 3 = point froid (-) 4 = LED verte (signal de déclenchement) 5 = LED rouge (par défaut)
Couleur de la LED circulaire		Rouge/vert
Niveaux TTL d'activation de LED		Haut > 2,4 V Bas < 0,4 V
Poids	58 g	58 g
Hauteur	83 mm (12 mm au-dessus de la surface)	83 mm (12 mm au-dessus de la surface)
Diamètre	28,5 mm	28,5 mm
Filetage	M 20	M 20
Température de fonctionnement	0 °C à +40 °C	0 °C à +40 °C

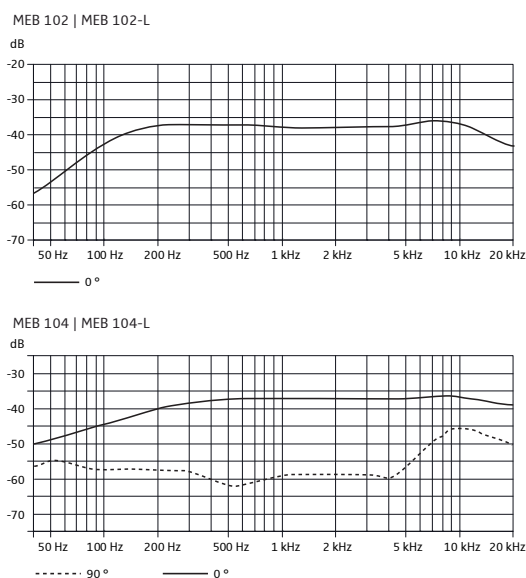
SPÉCIFICATIONS

	MEB 104	MEB 104 (-L)
Principe transducteur	Microphone électrostatique pré-polarisé	Microphone électrostatique pré-polarisé
Principe acoustique	Microphone encastrable à effet de surface	Microphone encastrable à effet de surface
Diagramme polaire (directivité)	Cardioïde	Cardioïde
Réponse en fréquence	40 Hz – 20 kHz	40 Hz – 20 kHz
Impédance nominale à 1 kHz	200 ohms	200 ohms
Sensibilité	14 mV/Pa	14 mV/Pa
Niveau de pression acoustique maximum	125 dB	125 dB
Niveau de bruit équivalent	28 dB (A)	28 dB (A)
Niveau de bruit équivalent pondéré selon CCIR 468-3	38 dB (CCIR)	38 dB (CCIR)
Plage dynamique	97 dB (A)	97 dB (A)
Alimentation fantôme	P 24-48	P 24-48
Consommation électrique	3 mA	6 mA
Connecteur	XLR 3	XLR 5
Brochage	Sortie XLR-3M 1 = masse 2 = point chaud (+) 3 = point froid (-)	Sortie XLR-5M 1 = masse 2 = point chaud (+) 3 = point froid (-) 4 = LED verte (signal de déclenchement) 5 = LED rouge (par défaut)
Couleur de la LED circulaire		Rouge/vert
Niveaux TTL d'activation de LED		Haut > 2,4 V Bas < 0,4 V
Poids	60 g	60 g
Hauteur	90 mm (19 mm au-dessus de la surface)	90 mm (19 mm au-dessus de la surface)
Diamètre	28,5 mm	28,5 mm
Filetage	M 20	M 20
Température de fonctionnement	0 °C à +40 °C	0 °C à +40 °C

DIAGRAMME POLAIRE



RÉPONSE EN FRÉQUENCE



VARIANTES DU PRODUIT

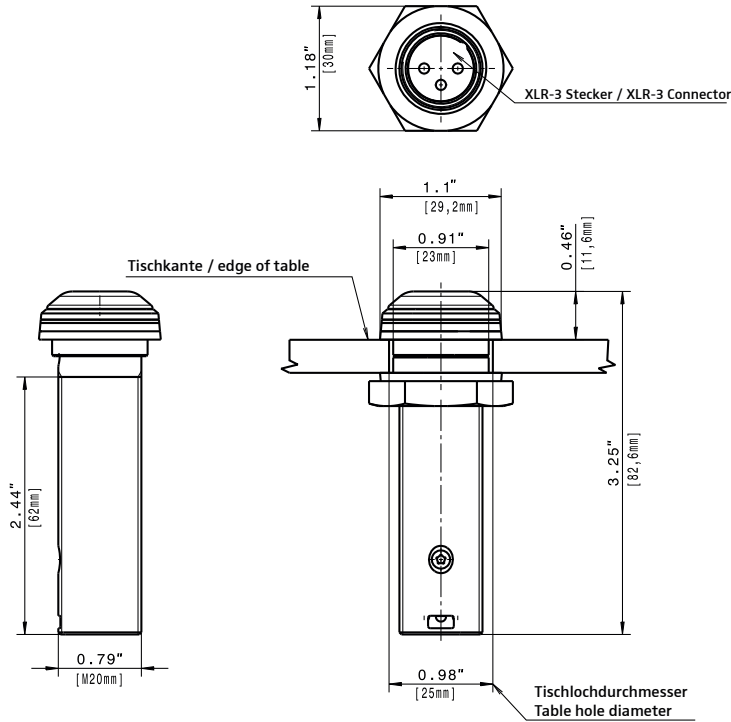
MEB 102 B	noir	N° d'article	505600
MEB 102 W	blanc	N° d'article	505601
MEB 102-L B	noir	N° d'article	505603
MEB 102-L W	blanc	N° d'article	505604
MEB 104 B	noir	N° d'article	505606
MEB 104 W	blanc	N° d'article	505607
MEB 104-L B	noir	N° d'article	505609
MEB 104-L W	blanc	N° d'article	505610

ACCESSOIRES RECOMMANDÉS

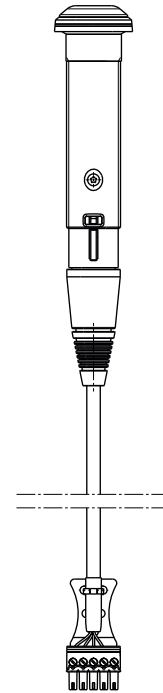
MAS 1 B	Commutateur du microphone, noir	N° d'article	505618
MAS 1 W	Commutateur du microphone, blanc	N° d'article	505619
MAS 133	Boîtier logique en ligne	N° d'article	505621

DIMENSIONS

MEB 102

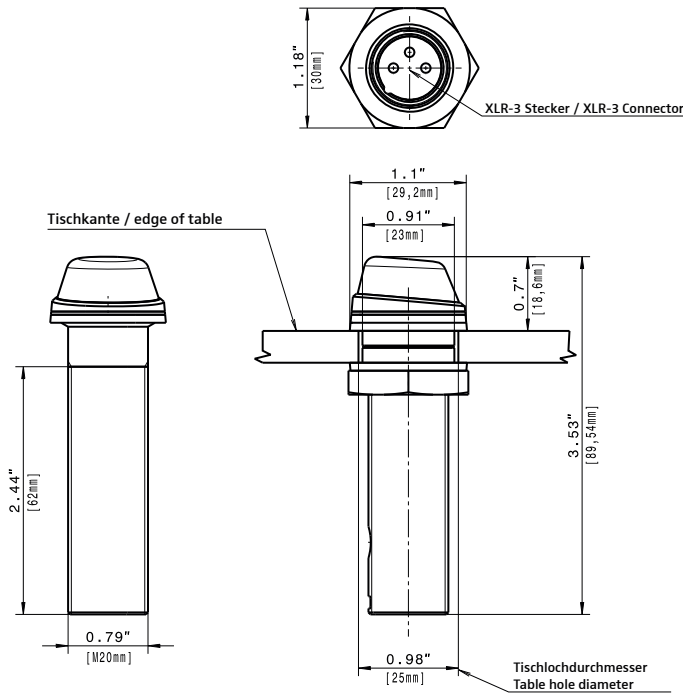


MEB 102-L TC B



DIMENSIONS

MEB 104



MEB 104-L TC B

