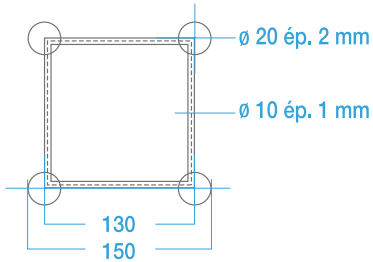


SÉRIE DÉCO


Respect des normes garanti - RÈGLE DE CALCULS AL76

Règles de conception et de calcul des structures en alliages d'aluminium



CONDITION DE FLÈCHE (FLÈCHE PORTÉE)	CHARGE MAXI ADMISSIBLE	2m	4 m	6 m	8 m
1/100	Centrée (kg)	320	140	72	48
Résistance maximum	Répartie (kg/ml)	326	77	30	14
1/300	Centrée (kg)	320	135	33	-
Charge d'utilisation	Répartie (kg/ml)	326	58	13	2



Mode de calcul de la flèche  au 1/300 : Longueur entre 2 points d'accroche (portée) en cm \div 300.
 Exemple pour une portée de 6 m : 600 cm \div 300 = 2 cm de flèche, pour une charge de 6 x 13 kg = 78 kg.
 Dans les charges indiquées, le poids propre de la structure est déduit.

Poutres

Livrées sans kit



LONGUEUR	0,25 m	0,35 m	0,50 m	0,70 m	1,00 m	1,50 m	2,00 m	2,50 m	3,00 m
RÉFÉRENCE	SC15025	SC15035	SC15050	SC15070	SC15100	SC15150	SC15200	SC15250	SC15300
POIDS	0,7 kg	0,8 kg	0,95 kg	1,1 kg	1,5 kg	2,15 kg	2,8 kg	3,45 kg	4 kg

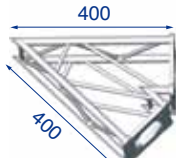

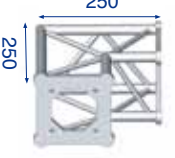
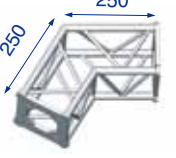
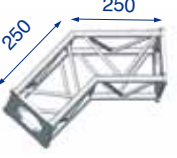
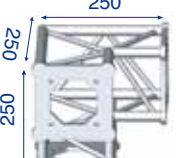
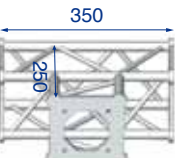
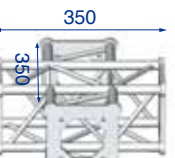
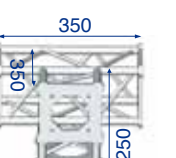
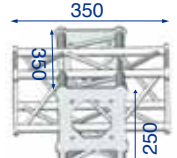
Cercles

Livrés avec kit



Ø EXTÉRIEUR	2,00 m	2,50 m	3,00 m	4,00 m	5,00 m	6,00 m	7,00 m	8,00 m
NBRE ÉLÉMENTS	2	2	4	4	4	6	8	8
RÉFÉRENCE	SCC15200	SCC15250	SCC15300	SCC15400	SCC15500	SCC15600	SCC15700	SCC15800

Angles

 ASC1520 2,1 kg 45°	 ASC1521 2,1 kg 60°	 ASC1522 1,5 kg 90°	 ASC1524 1,5 kg 120°	 ASC1525 1,5 kg 135°
 ASC153 2,2 kg 90°	 ASC1533 2 kg 90°	 ASC1541 2,5 kg 90°	 ASC1542 3 kg 90°	 ASC1551 3,3 kg 90°

Accessoires optionnels

EMBASE DE SOL ALU LÉGÈRE

EM159A

Embase de sol aluminium

Ø 200 mm,
épaisseur 8 mm
(Livrée sans kit)



..... 2 kg

KIT DE JONCTION STRUCTURE

MD150A

4 vis
4 écrous freins
4 écrous papillons M10



..... 0,1 kg

EMBASE DE SOL ACIER LOURDE

EML40

Ø 400 mm,
épaisseur 15 mm
(Livrée sans kit)



..... 15 kg

KIT DE JONCTION POUR EMBASE

MDE150A

4 vis à tête fraisée
pour embase lourde
4 écrous freins
4 écrous papillons M10
EM159A, SD 150 et SC 150



..... 0,1 kg

ACCESSOIRES

SP125C

Suspension

Pour élingue ou chaîne
afin de suspendre
les poutres SC 150



..... Charge : 150 kg • 8 kg

FM20

Fixation murale

pour structure
Triangle 150
et carré 150



..... Charge : 230 kg • 4 kg

PEINTSC150

Peinture époxy (le ml)

RAL au choix

