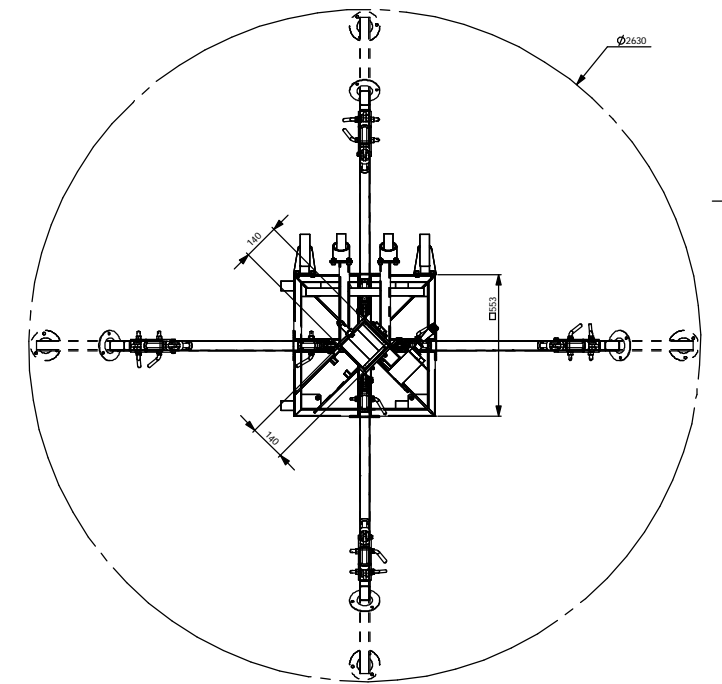
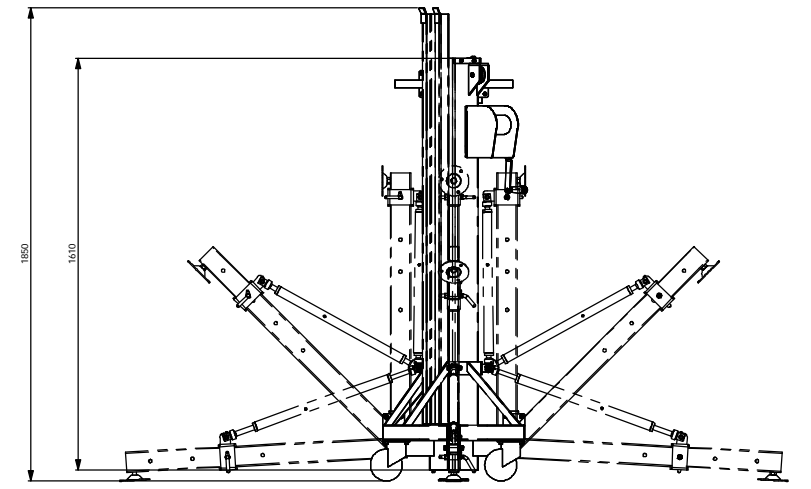
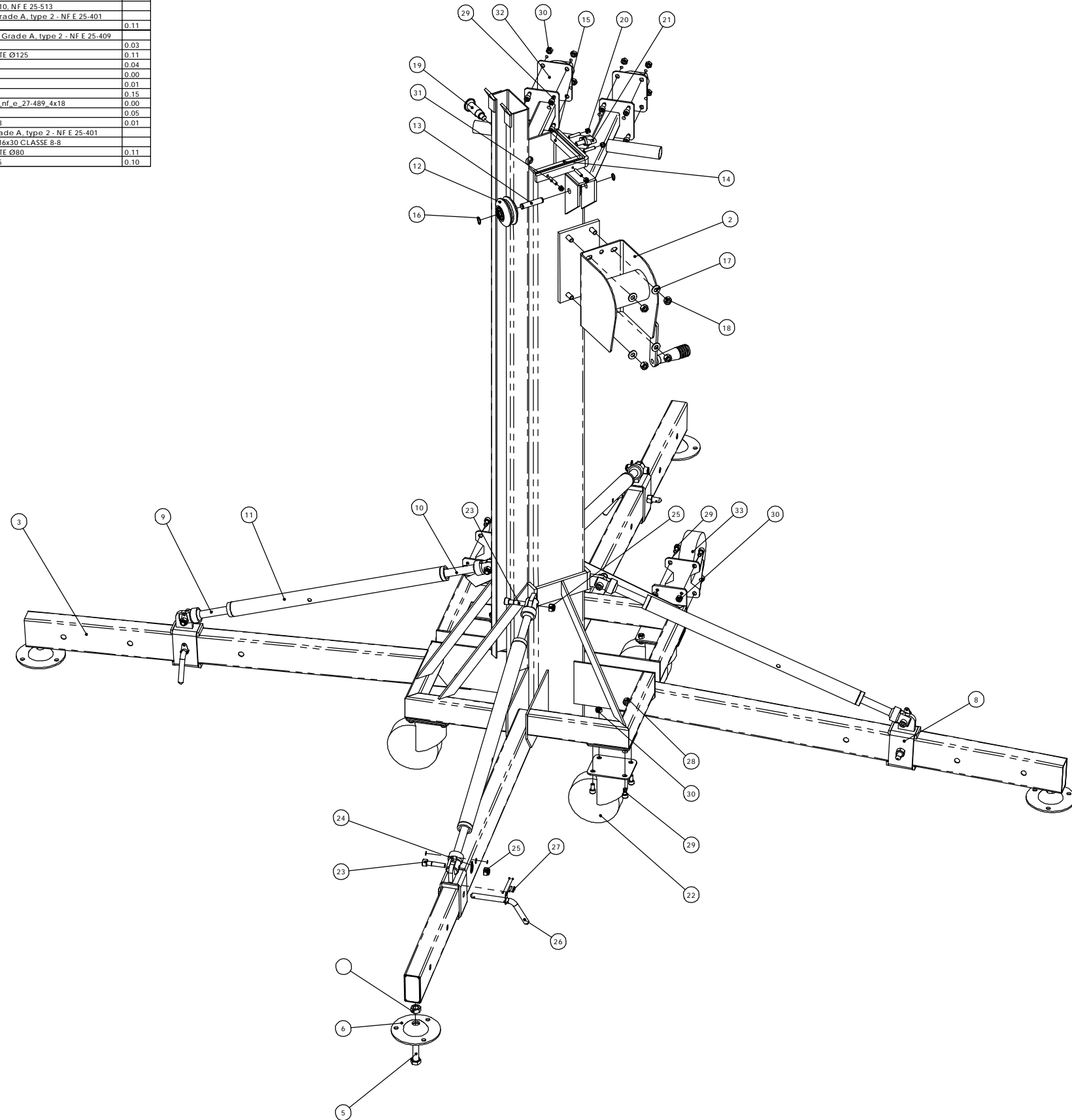




REP.	QTE	DESIGNATION	NOM FICHER	MASSE
1	1		04203-1E1	57.61
2	1		TREUIL 12 AF	7.08
5	4		Vis H M14-60 - 8.8, Grade A, type 2 - NF E 25-114	
3	4		04203-002	3.96
1			Ecrou H, M14 - 8, Grade A, type 2 - NF E 25-401	
6	4		00402-021	0.36
7	8		04203-001	0.02
8	4		04203-104	0.63
9	4		00402-005-PAD	1.42
10	4		00402-005-PAG	1.42
11	4		00402-006	1.15
12	1		00402-060	0.80
13	1		00402-078	0.05
14	1		04203-101	0.18
15	1		04203-102	0.18
16	2		Anneau elastique pour arbre 12 x 1	0.00
17	4		Rondelle plate - M10, NF E 25-513	
18	8		Ecrou H, M10 - 8, Grade A, type 2 - NF E 25-401	
19	1		04203-9E1	0.11
20	4		Ecrou H, FR, M6 - 8, Grade A, type 2 - NF E 25-409	
21	1		vis papillon longue	0.03
22	4		ROULETTE PIVOTANTE Ø125	9.11
23	8		chc m10x45-8-8	0.04
24	8		00402-074	0.00
25	8		ecrou nystop m10	0.01
26	4		04203-006	0.15
27	8		goupille elastique nf_e_27-489_4x18	0.00
28	4		chc M10 x 65 c18-8	0.05
29	36		CHC M8 x 16 CL 8-8	0.01
30	16		Ecrou H, M8 - 8, Grade A, type 2 - NF E 25-401	
31	4		VIS SANS TETE HC M6x30 CLASSE 8-8	
32	2		ROULETTE PIVOTANTE Ø80	0.11
33	2		ROULETTE FIXE Ø125	0.10



Indice	Modification	Date	Nom

Echelle 1:10	Format A0	 Pile d'Ingénierie ZJ DE TOURNES ORONO TOURNES Tel : 03.24.55.60.05 Fax : 03.24.55.60.06 http://www.cedia-industrie.fr	Dessiné par : A.N.
			Vérifié par : G. MAYER
CLIENT : ASD		Date : 19/09/03	
Titre : ENSEMBLE MAT 1		Poids : 105.17Kg	
Sous-Titre : ALT 600			
CEDIA No	04203-1E1	PLANCHE	1/1
Client No			