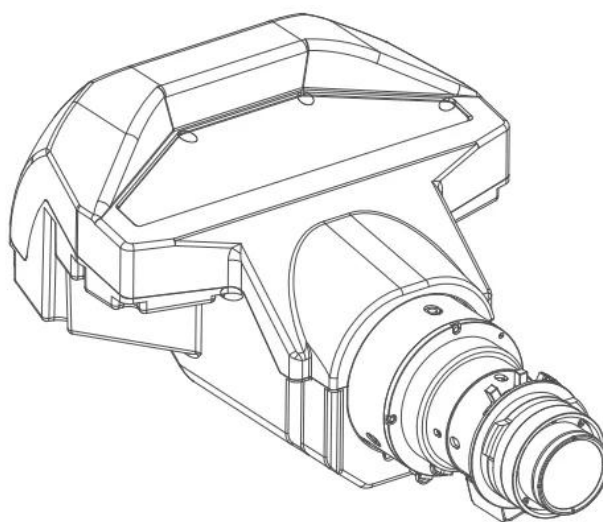


# LENTILLE G (0,36:1) - UST

Lentille à distance de projection ultracourte



**Spécifications techniques****LENTILLE G (0,36:1) - UST**

Spécifications générales	
Type de lentille	LENTILLE G (0,36:1)
Ratio de projection	0.36 : 1
F/# actif	2.4
Rapport de zoom	1
Distance focale	9.5 mm
Plage de mise au point	120° – 400° (performances optiques optimales)
Distance de projection	0,96 -3.01 m
Poids	2.72 kg
Zoom motorisé	S.O.
Mise au point motorisée	Oui

Crée le : 15 Mar 2023

Les spécifications techniques sont susceptibles d'être modifiées sans préavis. Veuillez consulter les dernières informations disponibles sur [www.barco.com](http://www.barco.com).