

CERTIFICATION : EN 360 : 2002 / REGLEMENT : 2016 / 425
FICHE : VG11 11.062

NMINABS5



NMINABSP5



face

dos

CARTER AMOVIBLE
(Réf. NCAR)

CARACTÉRISTIQUES TECHNIQUES

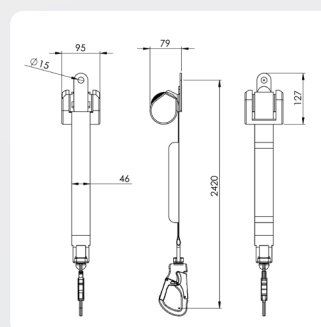
- Longueur totale 2,5 m
- Masse utilisateur maximale 140 kg
- Longe sangle polyamide largeur 46 mm (R > 18 kN)
- Structure acier
- Résistance statique > 15 kN
- Force d'arrêt < 600 daN
- Tirant d'air vertical : 2,5 m
- Anneau d'ancrage avec connecteur acier à vis, ouverture 18mm
- Côté sangle : connecteur à émerillon avec verrouillage automatique et témoin de chute, ouverture 28 mm en aluminium anodisé
- Température d'utilisation : -30°C à +50°C
- Masse : 1,1 kg

UTILISATION

Travaux en hauteur avec risques de chute verticale.

DESCRIPTION

Antichute à rappel automatique léger équipé d'une longe rétractable automatiquement. L'appareil est équipé d'un absorbeur d'énergie à déchirure sous gaine thermorétractée pour permettre de limiter le choc dû à l'arrêt brutal d'une chute.



ENCOMBREMENT