

Della

Projecteur LED 100W



Présentation générale

Les projecteurs Della constituent des remplacements idéaux pour l'éclairage halogène, particulièrement énergivore. Conçue pour être utilisée en extérieur, la gamme offre des produits en aluminium de qualité avec une efficacité lumineuse élevée et une longue durée de vie.

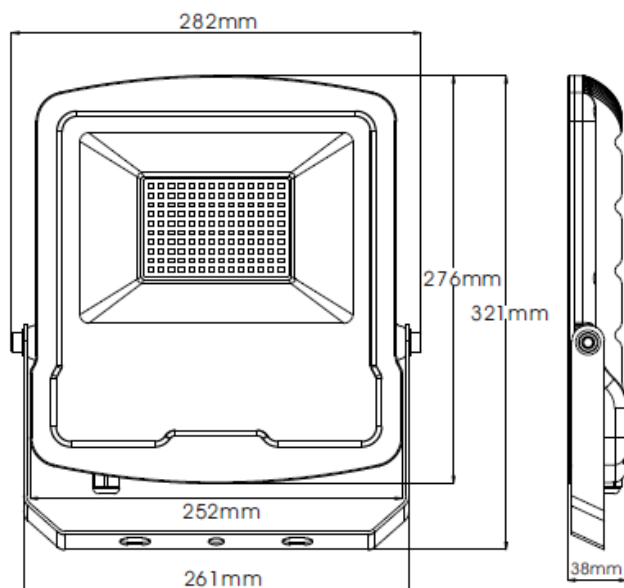
Caractéristiques

- Classe I
- IP65
- Flux lumineux élevé
- Longue durée de vie de 40000h
- Protection contre les surtensions
- Démarrage instantané
- Émission d'UV négligeable
- Absence de mercure

Caractéristiques

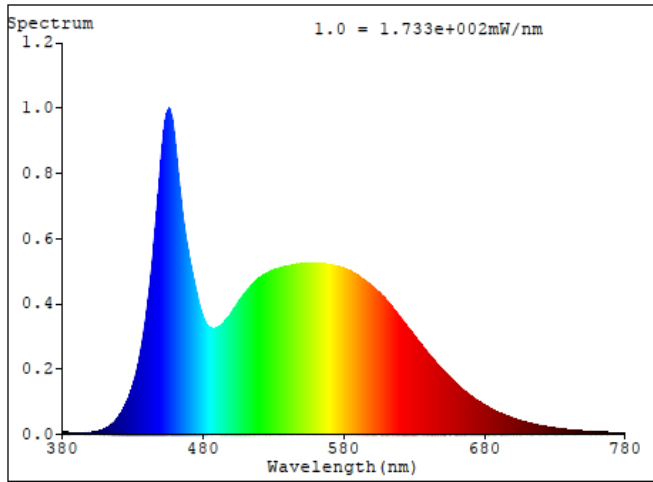
| Référence | KFLDHS100Q65-W40-BLK | KFLDHS100Q65-W65-BLK |
|--|--|--|
| Puissance | 100 W | 100 W |
| Tension | 220-240 Vac 50-60 Hz | 220-240 Vac 50-60 Hz |
| Courant | 439 mA | 439 mA |
| Protection | Classe I, IP65 | Classe I, IP65 |
| Connexion | 1m de H05RN-F 3 x 1.0 mm ² cable. | 1m de H05RN-F 3 x 1.0 mm ² cable. |
| Flux lumineux | 9000 lm | 9000 lm |
| Température de couleur | 4000K Blanc neutre | 6500K Lumière du jour |
| Durée de vie | 40000 h | 40000 h |
| Angle de diffusion | 110 ° | 110 ° |
| Gradable | Non | Non |
| Cycles de commutation | 15000 | 15000 |
| Temps de préchauffage 60% Φ | Lumière instantanée | Lumière instantanée |
| Eclairage d'accentuation | Non | Non |
| Largeur | 282 mm | 282 mm |
| Hauteur | 276 mm | 276 mm |
| Profondeur | 38 mm | 38 mm |
| Surface de montage | 154 mm | 154 mm |
| Mercure | 0 mg | 0 mg |
| Puissance | 100.0 W | 100.0 W |
| Flux lumineux | 9000 lm | 9000 lm |
| Durée de vie | 40000 h | 40000 h |
| Facteur de puissance | 0.97 | 0.97 |
| Maintien du flux lumineux en fin de vie | 0.70 | 0.70 |
| Déviations colorimétriques standard (SDCM) | <6 | <6 |
| IRC | 83 | 83 |
| Délai d'allumage (s) | 0.30 s | 0.30 s |
| Courant d'appel | 1.4 A à 74 μ s | 1.4 A à 74 μ s |
| Température ambiante | -20 à 40 °C | -20 à 40 °C |

Dimensions




Information photométrique

Label énergétique



6500K



This luminaire contains built-in LED lamps.

A⁺⁺

A⁺

A

B

C

D

E

}

LED

The lamps cannot be changed in the luminaire.

Kosnic (Product Code)

874/2012